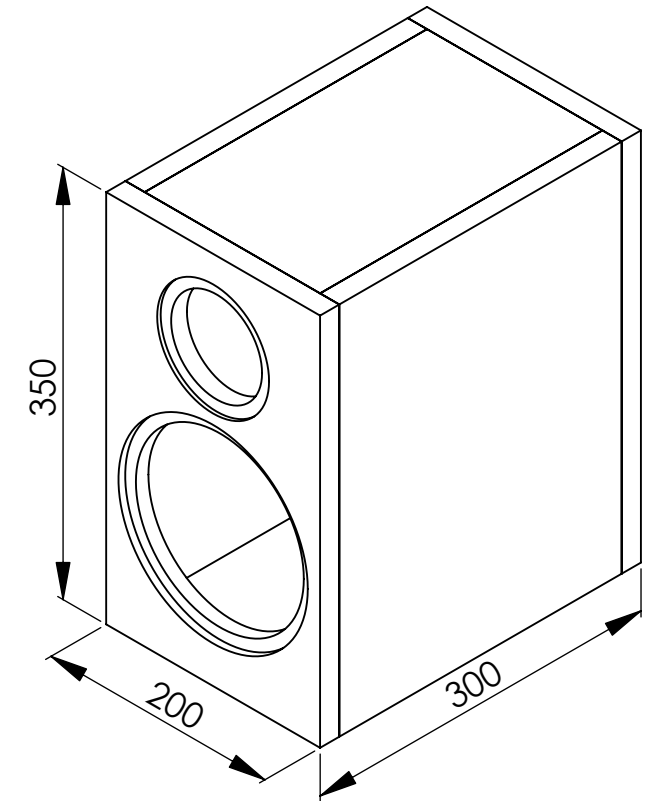
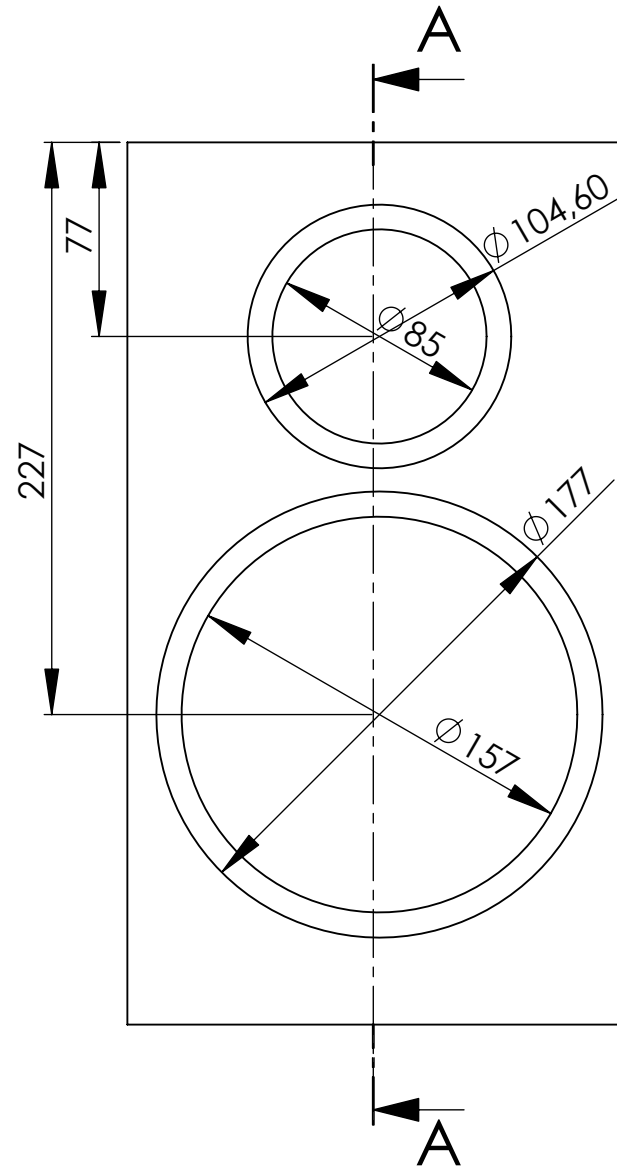
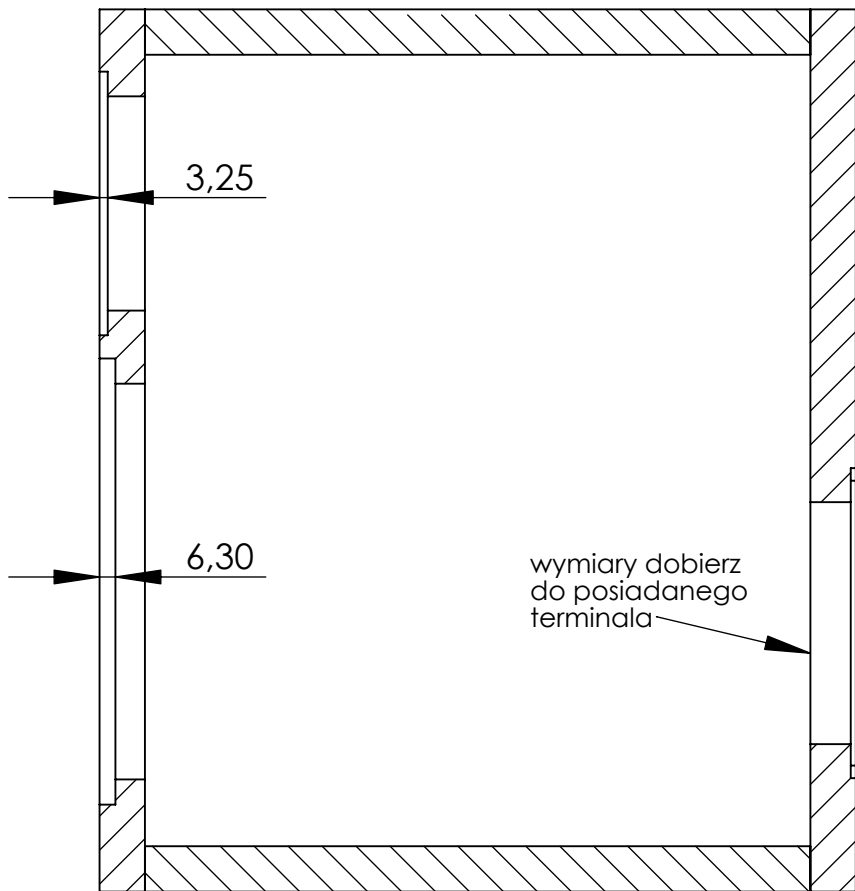


Usher 8935A + 9930-20 monitor

A-A



wymiary płyt 18mm:
200x350 przód/tył
264x350 boki
264x163 góra/dół
tak, 163mm a nie 164 bo dojdzie jeszcze klej