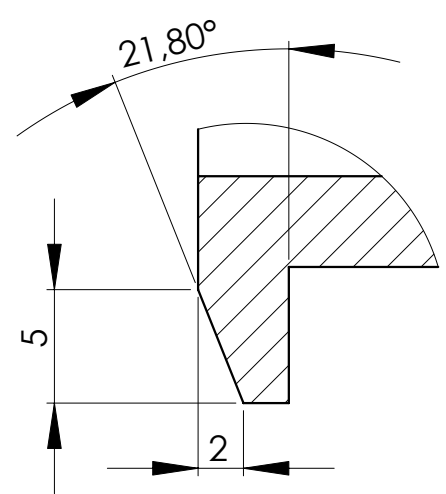


aluminium
2szt



SZCZEGÓŁ B
SKALA 3 : 1

PRZEKRÓJ A-A
SKALA 1.2 : 1